

Wohnüberbauung Mooswiesen, Egnach

Objekt

Wohnüberbauung Mooswiesen, Egnach

Bauherr

assetimo
Immobilien-Anlagestiftung
Badenerstr. 329
8003 Zürich

Generalunternehmer

Allreal Generalunternehmung AG
Gaiserwaldstrasse 14
9015 St. Gallen

Architekt

Archform dipl. architekten gmbh
Rosenheimstrasse 2
9008 St. Gallen

Baukosten

Honorarberechtigte Bausumme: ca. 4.5 Mio. Fr

Baujahr

2014/ 2015

Projektbeschreibung

- 7 MFH auf Tiefgarage, mit bis zu 4 Obergeschossen, 71 Wohneinheiten
- 1 geschossige Tiefgarage mit 97 Parkplätzen
- 3 Schutzräume mit je 50 Plätzen
- Auftriebssicherung mit Mikropfählen
- System „weisse Wanne“

Tragkonstruktion

- Massivbaukonstruktion
- Flachdecken mit Betonwänden und Stützen

Geologie/Hydrologische Verhältnisse

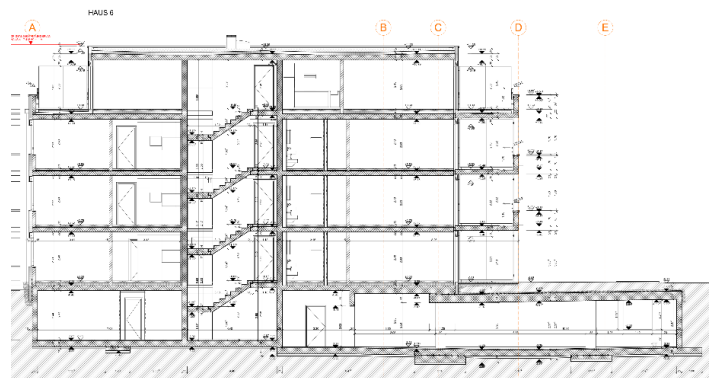
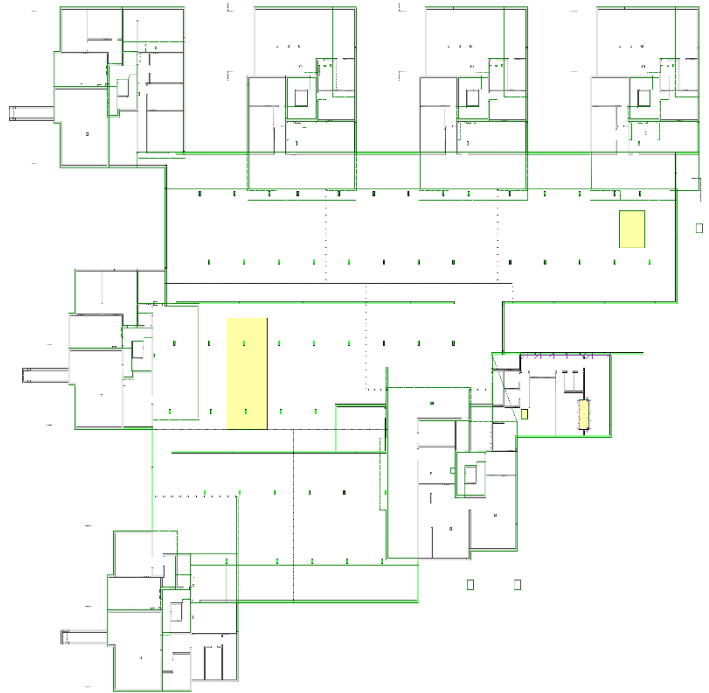
- Verlandungssedimente / Seeablagerungen
Bemessungswasserstand OK Decke TG

Unsere Dienstleistungen

- Bauprojekt
- Nutzungsvereinbarung und Projektbasis
- Ausschreibung der Betonarbeiten
- Ausführungsstatik, Schalungs- und Armierungspläne inkl. Materiallisten, Baukontrollen

Referenzpersonen

Architekt: Lukas Lichti 071 250 13 75



Sangenstrasse 12 · Postfach
CH-8570 Weinfelden
T 071 626 27 77 · F 071 626 27 78
www.akellerag.ch · info@akellerag.ch

INGENIEURBÜRO A. KELLER AG

